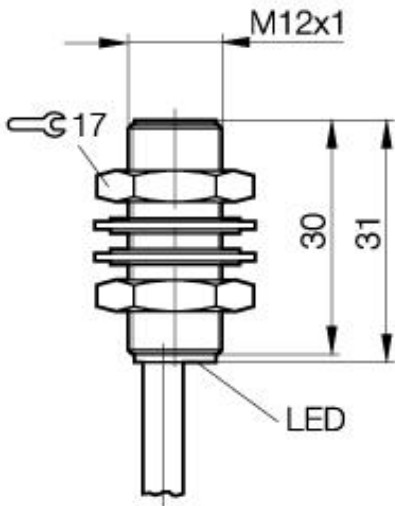


**Induktiver Näherungsschalter**  
**BES 516-325-G-E4-Y-PU-05**  
**M12x1 x 31**  
**Schließer**  
**Sn=4mm**  
**bündig einbaubar**



PX0818

**Allgemeine Daten**

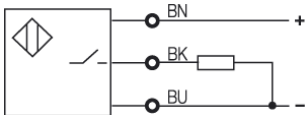
|                              |                  |
|------------------------------|------------------|
| Einbauart in Stahl           | bündig einbaubar |
| Nennschaltabstand Sn         | 4mm              |
| gesicherter Schaltabstand Sa | 0...3.2mm        |
| Wiederholgenauigkeit         | ≤ 5%             |
| Hysterese                    | ≤ 15%            |
| Anzeige Schaltelement ein    | Ja               |
| Umgebungstemperatur          | -25...+70°C      |
| Verschmutzungsgrad           | 3                |
| Bereitschaftsverzug          | ≤ 10ms           |

**Mechanische Daten**

|   |                 |
|---|-----------------|
| Abmessung BxHxT oder DxT                                    | M12x1 x 31mm    |
| Gehäusematerial   | CuZn vernickelt |
| Material der aktiven Fläche                                 | PA 12           |
| Schutzart nach IEC 60529                                    | IP67            |
| Anschlußart   | Kabel           |
| Kabelart  | LifY-Y-11Y-O    |
| Schockbeanspruchung: Halbsinus, 30 gn, 11ms                 |                 |
| Schwingsbeanspruchung: 55 Hz, 1mm Amplitude, 3 x 30 Minuten |                 |

**Elektrische Daten**

|                            |             |
|----------------------------|-------------|
| Stromart                   | DC          |
| Verdrahtungsart            | 3-Draht     |
| Schaltfunktion             | Schließer   |
| Ausgangsschaltung          | PNP         |
| Bemessungsbetriebsspannung | 24 DCV      |
| Bemessungsbetriebsstrom    | 130mA       |
| Betriebsspannung           | 10...30 DCV |
| Restwelligkeit             | ≤ 15%       |
| Schaltfrequenz             | 600Hz       |
| Leerlaufstrom              | ≤ 25/≤ 12mA |
| Reststrom                  | ≤ 80µA      |
| Spannungsabfall            | ≤ 3.5/-V    |
| Kurzschlußschutz           | ja          |
| Verpolschutz               | ja          |



**Bemerkungen**

Einbauhinweise 825357 beachten!



Gebrauchskategorie DC 13  
 Schutzklasse

Datenblattnummer:

Begriffsbestimmungen siehe Hauptkatalog  
 Wenn nicht anders angegeben,  
 Werte nach IEC 60947-5-2 (DIN EN60947-5-2)

Balluff GmbH  
 Schurwaldstraße 9  
 D-73765 Neuhausen a.d.F.  
 Telefon (07158) 173-0 Telefax (07158) 5010

Datenblatt by CD-ROM - 04/2007

**BALLUFF**  
 sensors worldwide